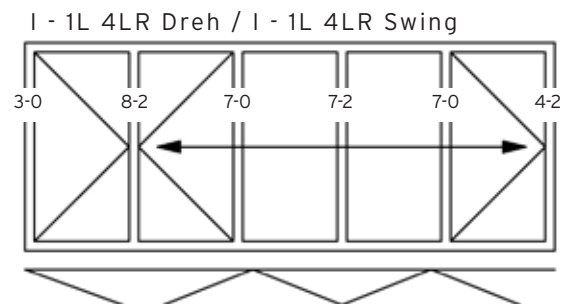
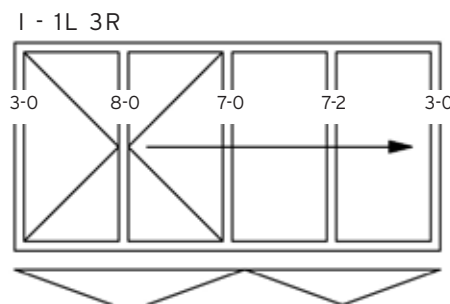
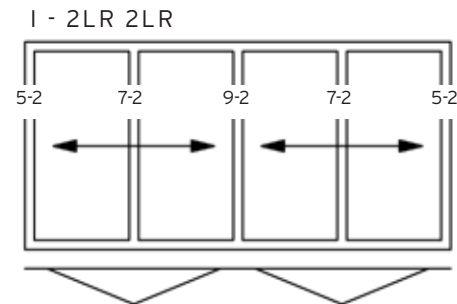
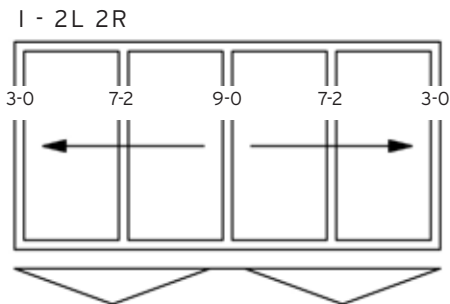
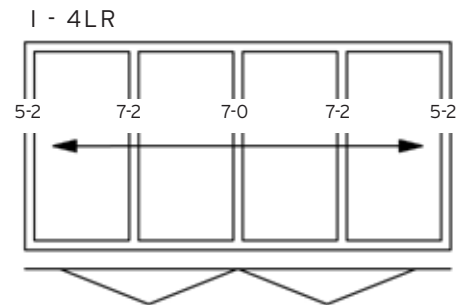
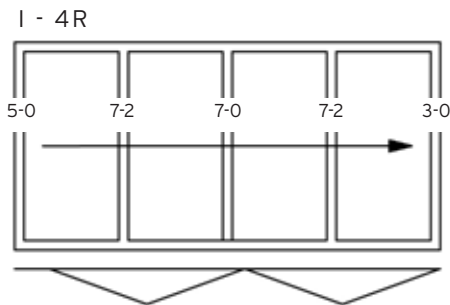
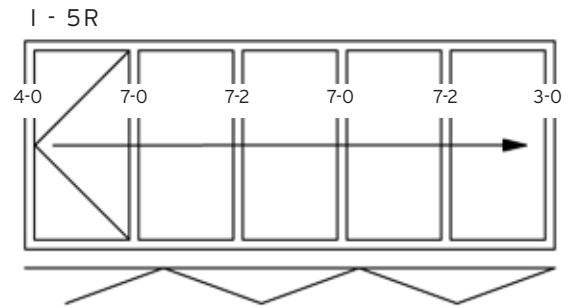
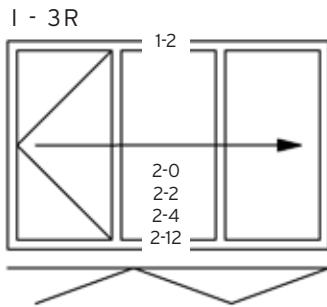


Innenansicht
View from the Inside

- ① erstöffnend / primary panel
- ② zweitöffnend / secondary panel

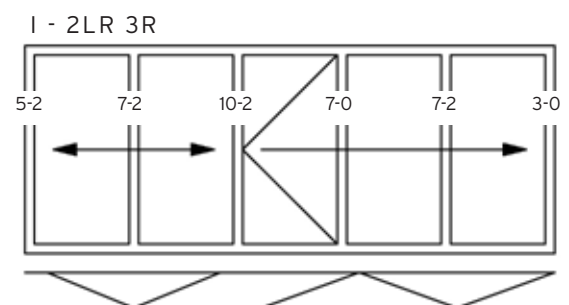
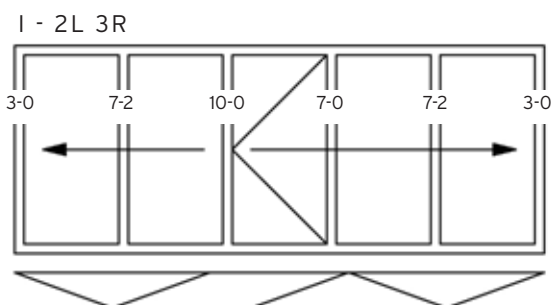


oder / or

②	①
①	②

oder / or

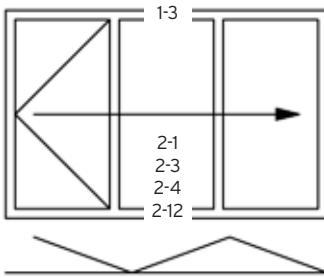
②	①
①	②



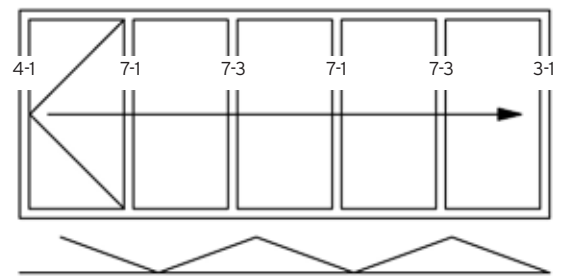
Innenansicht
View from the Inside

- ① erstöffnend / primary panel
- ② zweitöffnend / secondary panel

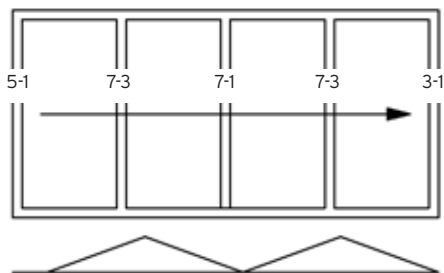
A - 3R



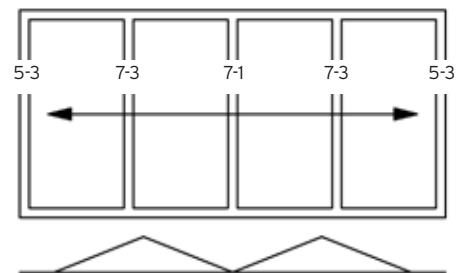
A - 5R



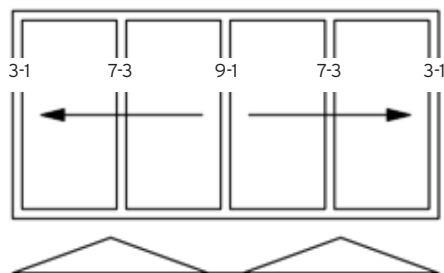
A - 4R



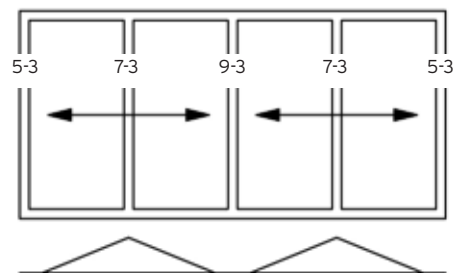
A - 4LR



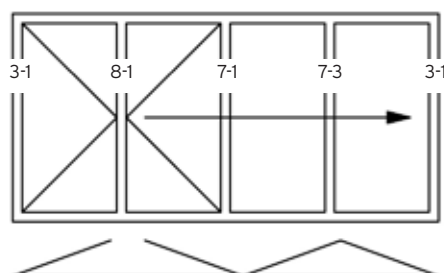
A - 2L 2R



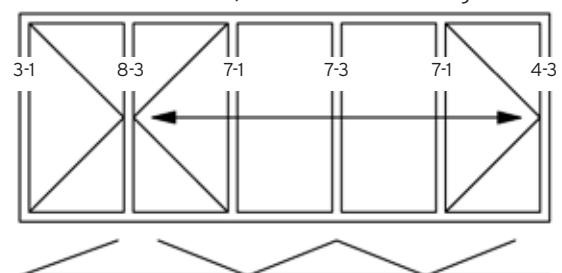
A - 2LR 2LR



A - 1L 3R



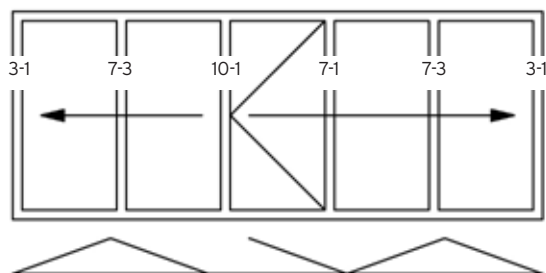
A - 1L 4LR Dreh / A - 1L 4LR Swing



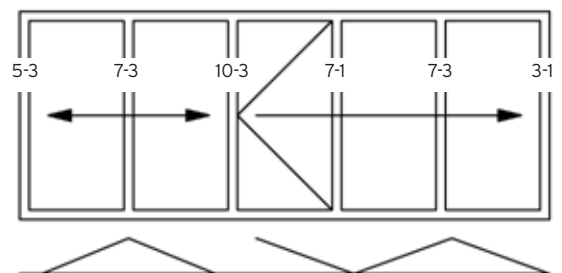
oder ②—①
 / or ①—②

oder ②—①
 / or ①—②

A - 2L 3R

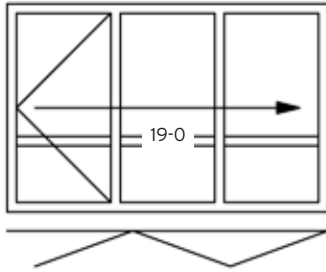


A - 2LR 3R

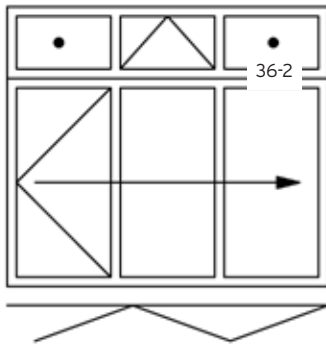


Innenansicht
View from the Inside

Faltwand mit Sprosse
Folding façade with transom



Faltwand mit Oberlicht
Folding façade with overhead panel



Faltwand auf Brüstung
Folding façade on parapet

