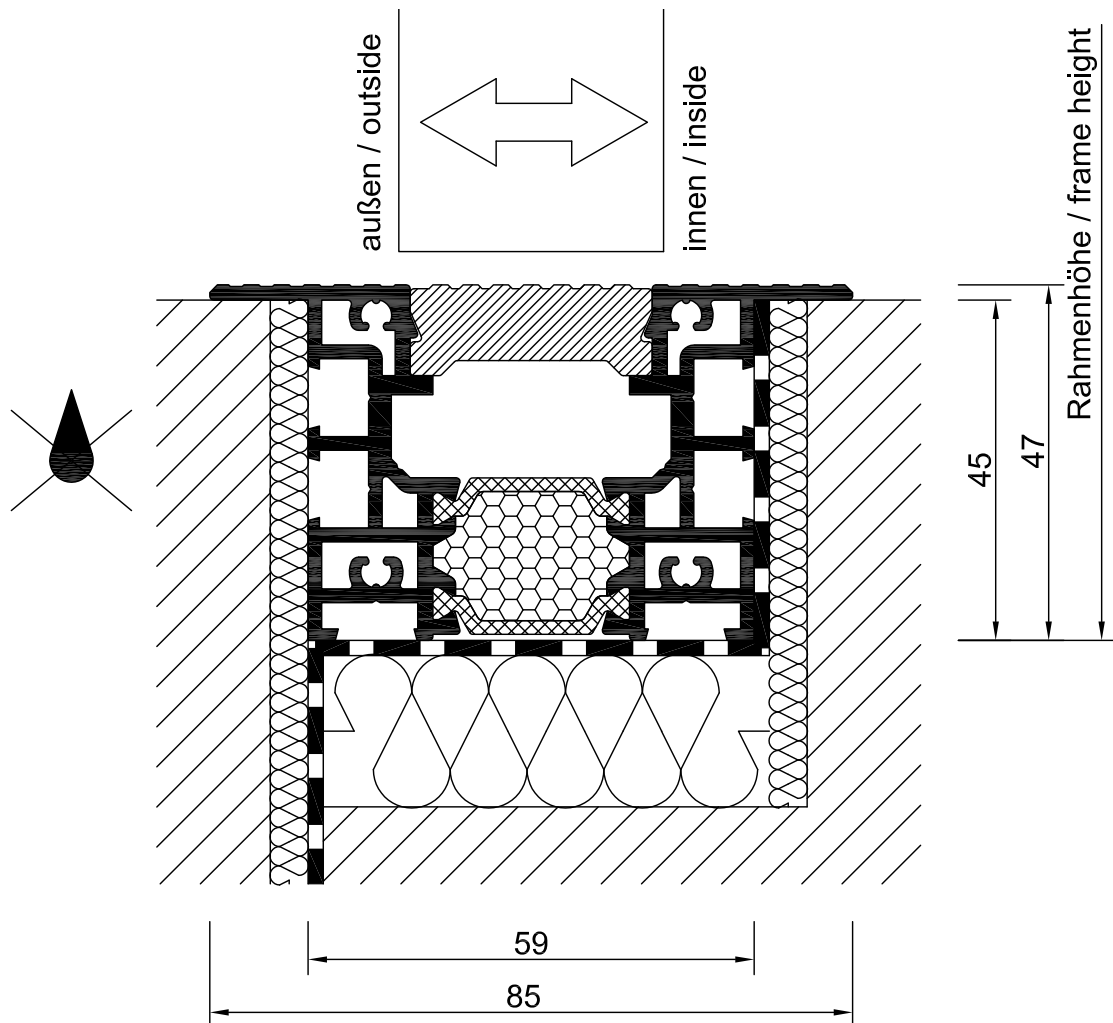


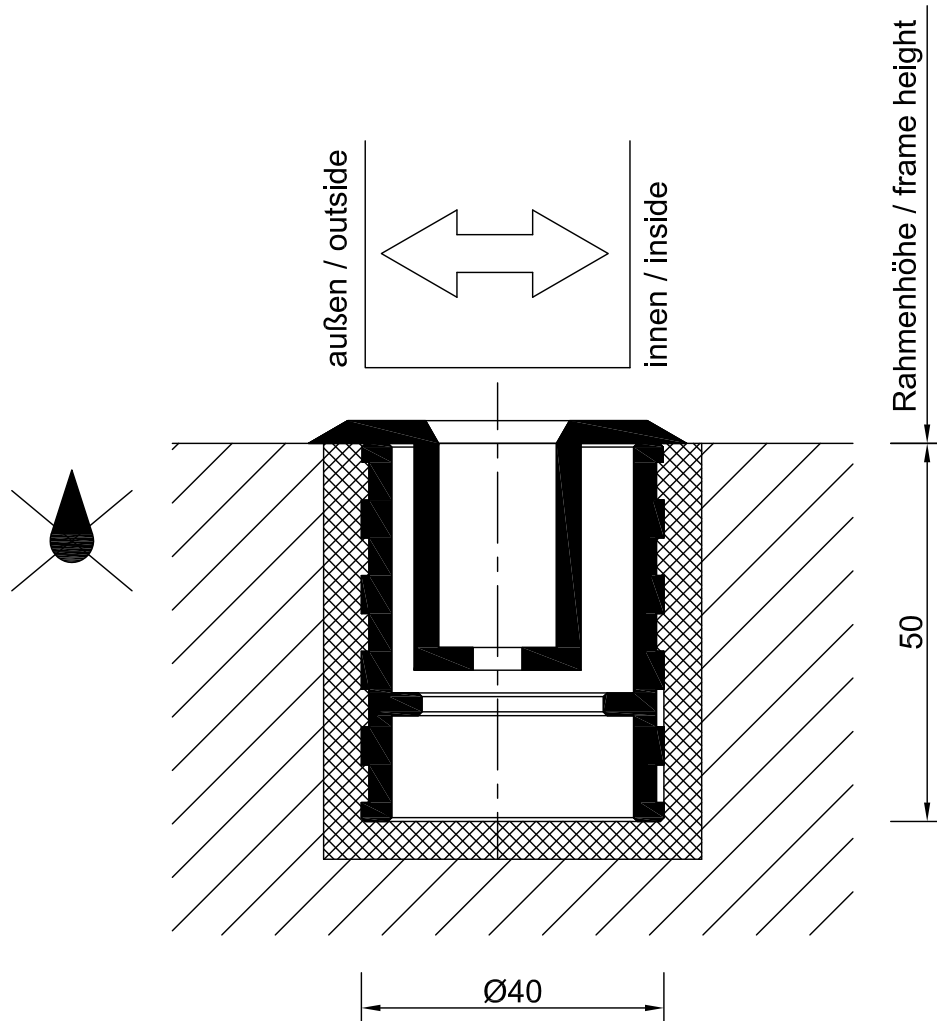
Beispiel 1 / Example 1
5-60-28-x



 Keine Entwässerung werksseitig eingearbeitet. / No factory provided drainage.

Bei den Bauanschlussbeispielen sind Abdichtungen, Befestigungen, Unterfütterungen für Trittfestigkeit usw. nicht detailliert dargestellt. / Please note the examples of junctions between the system and the structure of the building do not contain any details on seals, fixings, packers., etc.

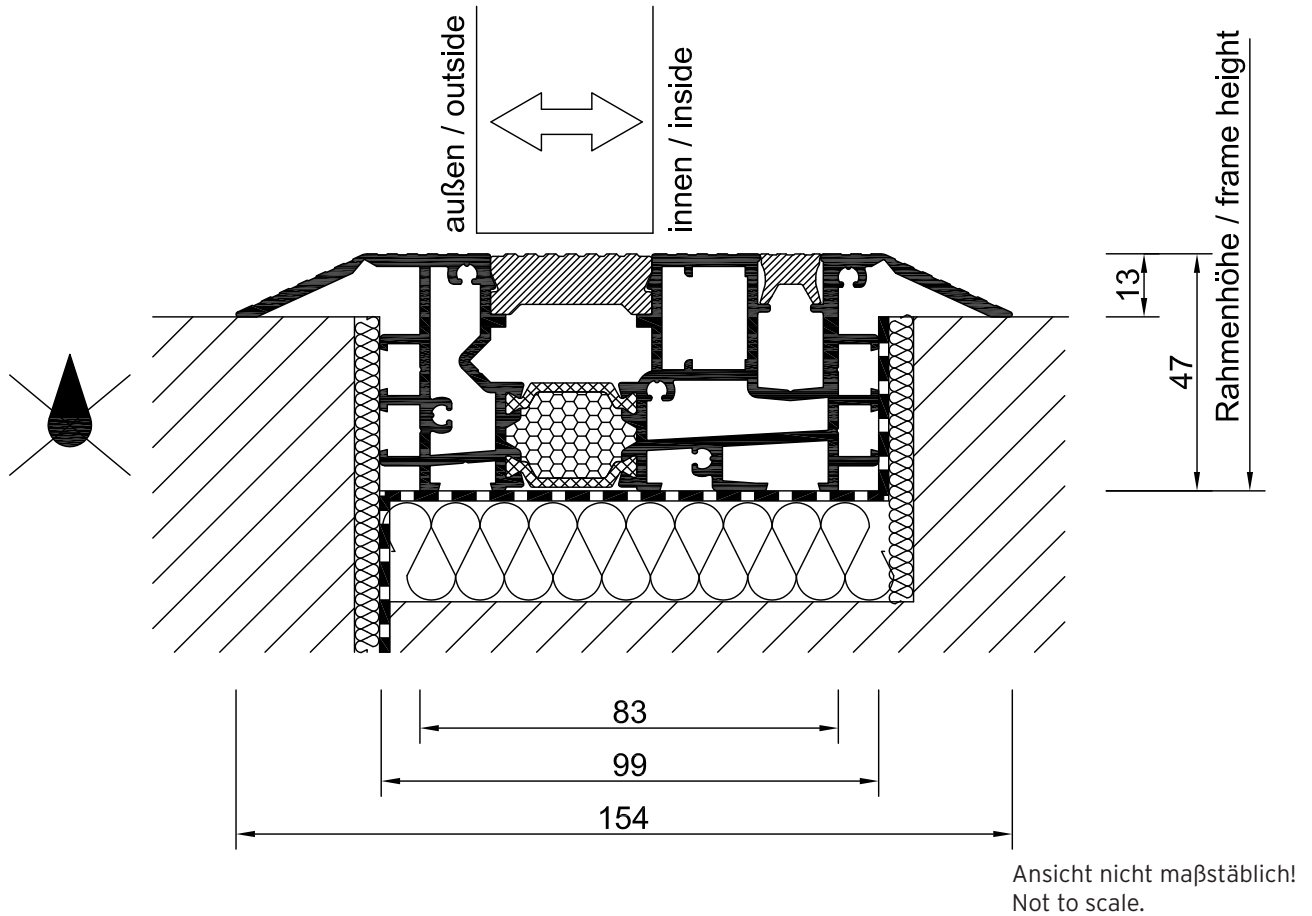
Beispiel 2 / Example 2
15-50-20-x



 Keine Entwässerung werksseitig eingearbeitet. / No factory provided drainage.

Bei den Bauanschlussbeispielen sind Abdichtungen, Befestigungen, Unterfütterungen für Trittfestigkeit usw. nicht detailliert dargestellt. / Please note the examples of junctions between the system and the structure of the building do not contain any details on seals, fixings, packers., etc.

Beispiel 3 / Example 3
5-60-35-x

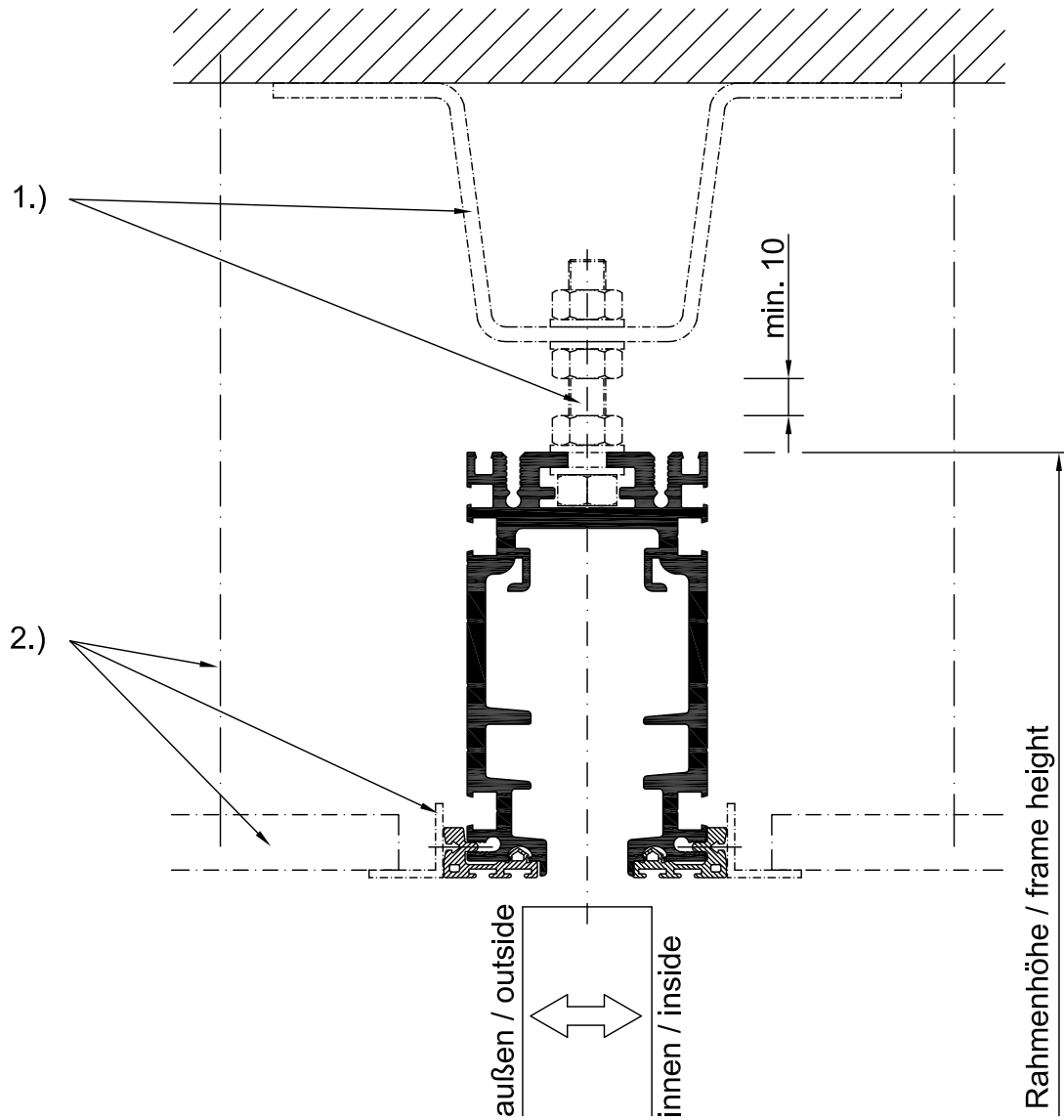


 Keine Entwässerung werksseitig eingearbeitet. / No factory provided drainage.

Bei den Bauanschlussbeispielen sind Abdichtungen, Befestigungen, Unterfütterungen für Trittfestigkeit usw. nicht detailliert dargestellt. / Please note the examples of junctions between the system and the structure of the building do not contain any details on seals, fixings, packers., etc.

Beispiel 4 / Example 4

5-60-20-x höhenverstellbar montiert
 innen und außen ohne Abdeckprofil /
 5-60-20-x runner track profile adjustable installed
 without a cover profile for runner track

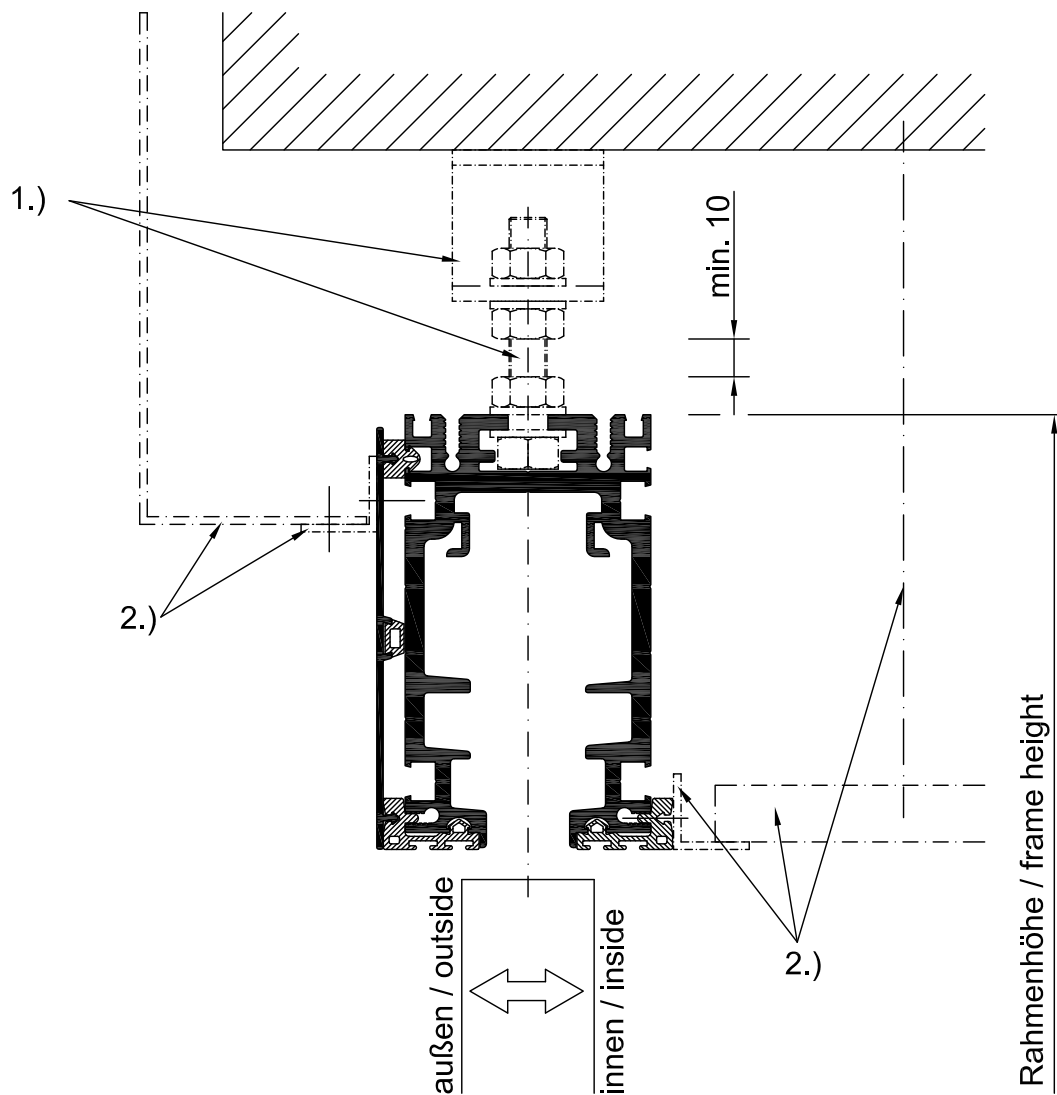


Ansicht nicht maßstäblich!
 Not to scale.

- 1.) Entsprechend den statischen Erfordernissen sind bauseits geeignete Befestigungsmittel zu verwenden. / Please note that fixings shall be provided by the client and must be in accordance with structural requirements.
- 2.) Es dürfen keine Lasten von einer abgehängten Decke in die Laufschiene eingeleitet werden. / The runner track must not be subject to loads from suspended ceilings, etc.

Beispiel 5 / Example 5

5-60-20-x höhenverstellbar montiert
 innen ohne Abdeckprofil / außen mit Abdeckprofil /
 5-60-20-x runner track profile adjustable installed
 cover profile 5-60-21-x only on the outside.



Ansicht nicht maßstäblich!
 Not to scale.

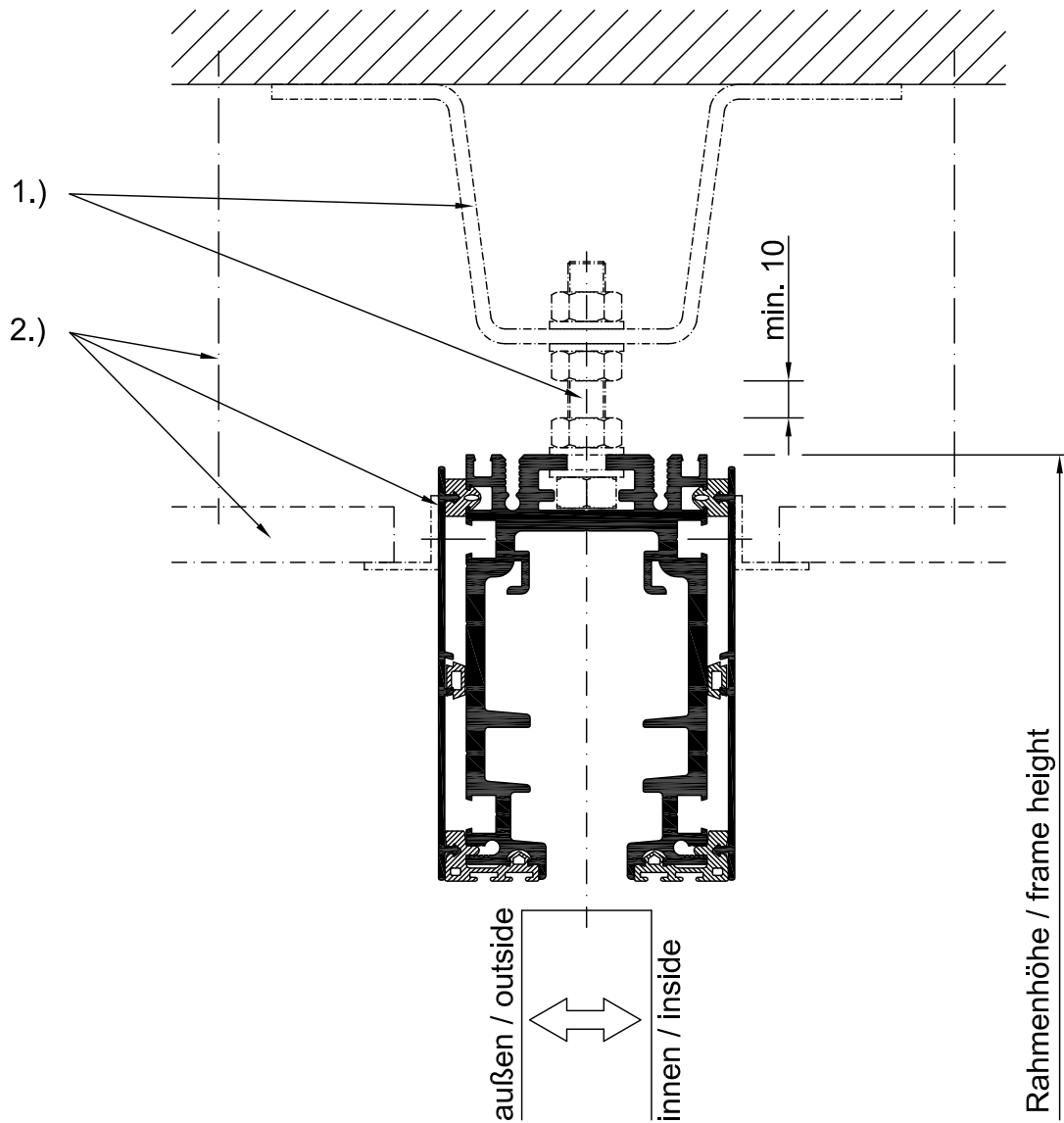
1.) Entsprechend den statischen Erfordernissen sind bauseits geeignete Befestigungsmittel zu verwenden. / Please note that fixings shall be provided by the client and must be in accordance with structural requirements.

2.) Es dürfen keine Lasten von einer abgehängten Decke in die Laufschiene eingeleitet werden. / The runner track must not be subject to loads from suspended ceilings, etc.

Bei den Bauanschlussbeispielen sind Abdichtungen, Befestigungen, Unterfütterungen für Trittfestigkeit usw. nicht detailliert dargestellt. / Please note the examples of junctions between the system and the structure of the building do not contain any details on seals, fixings, packers, etc.

Beispiel 6 / Example 6

5-60-20-x höhenverstellbar montiert
 innen und außen mit Abdeckprofil
 5-60-20-x runner track profile adjustable installed
 cover profile 5-60-21-x on both sides.



Ansicht nicht maßstäblich!
 Not to scale.

- 1.) Entsprechend den statischen Erfordernissen sind bauseits geeignete Befestigungsmittel zu verwenden. / Please note that fixings shall be provided by the client and must be in accordance with structural requirements.
- 2.) Es dürfen keine Lasten von einer abgehängten Decke in die Laufschiene eingeleitet werden. / The runner track must not be subject to loads from suspended ceilings, etc.