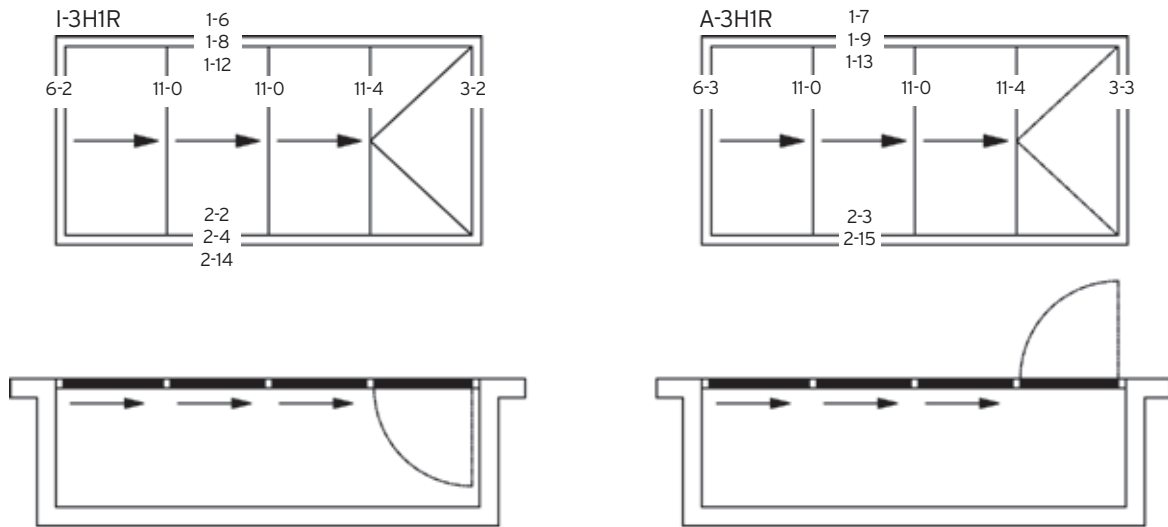


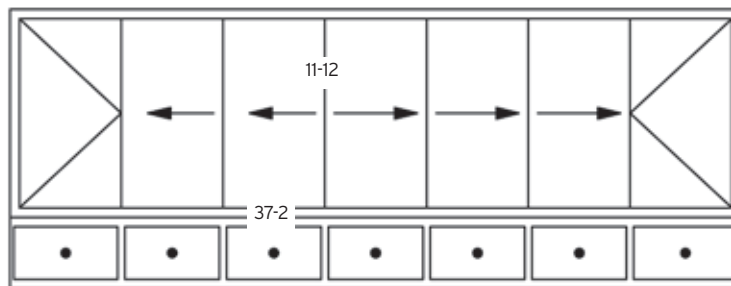
**Innenansicht**

**View from the Inside**



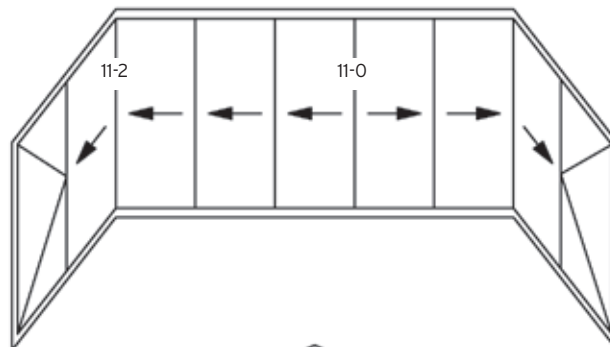
Schiebe-Dreh-System auf Brüstung / slide and turn system on balustrade

I-1L2H 3H1R

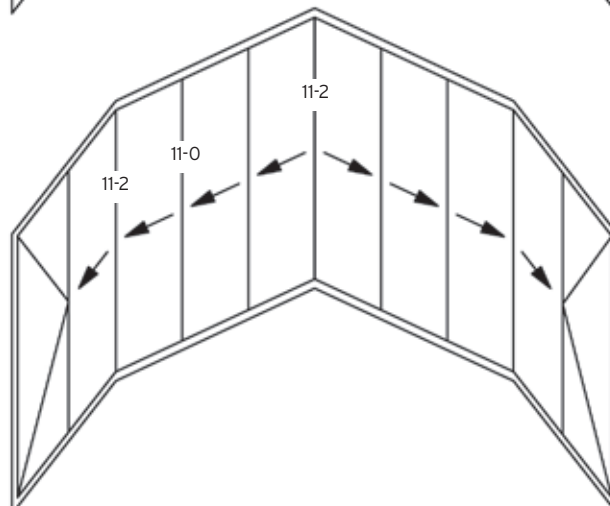


Grundriss mit Abwicklung  
angled layout

I-1L4H 3H1R



I-1L4H 4H1R



**Grundrissbeispiele:**

(Die Parkposition muss im Einzelfall geprüft werden)

**Possible Configurations:**

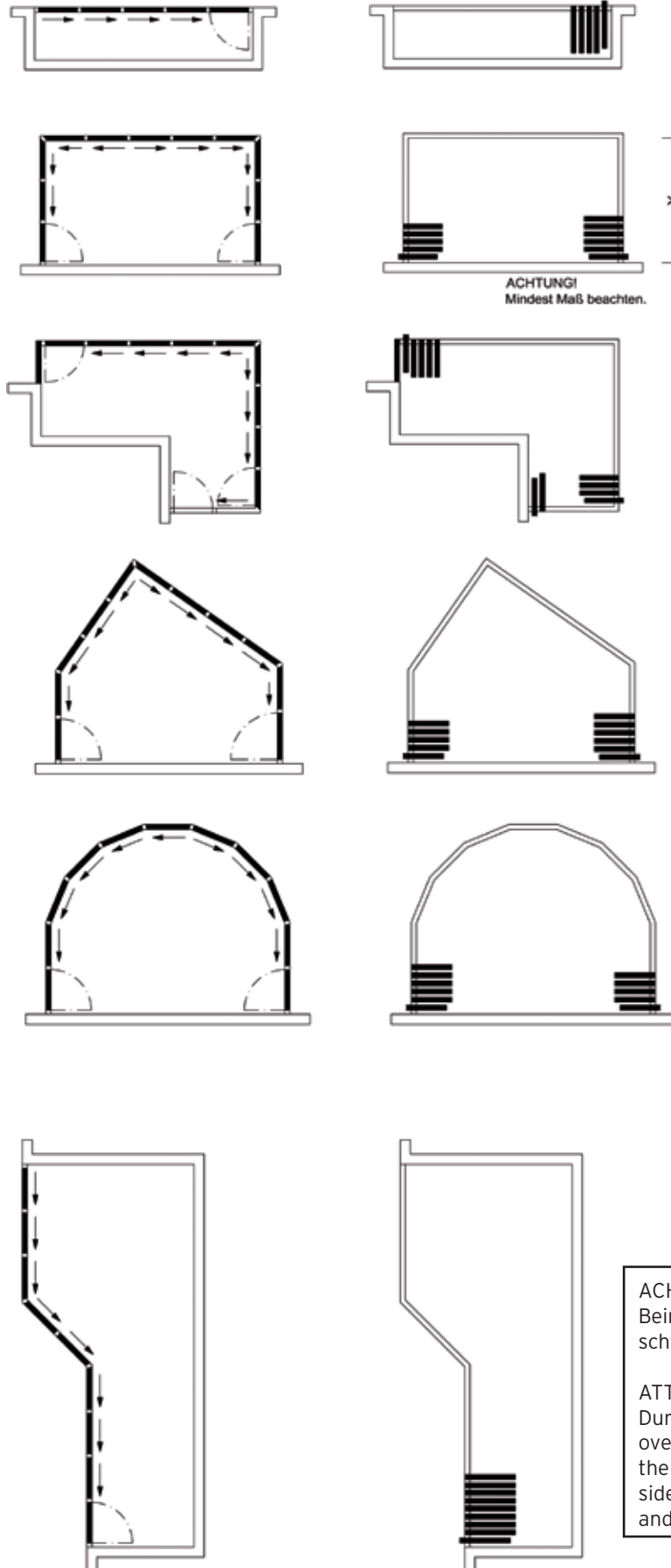
(As there can be many other options, please submit your ideas and sketches to SOLARLUX for evaluation.)

**Parksituation**

(Typ I dargestellt)

**Stacking Options**

(Typ I illustrated)



Please make sure to check the minimum length.

ACHTUNG!  
Mindest Maß beachten.

ACHTUNG!  
Beim Überfahren einer Ecke  
schwenken die Flügel aus.

ATTENTION:  
During operation procedure  
over segments, the edge of  
the panel will stick out to the  
side, depending on the width  
and number of panels.